

### Пример записи при заказе:

ОМ - 630 - 5/50 - 1 - Н - 0 - 10 - 1

- Диапазон мощности \_\_\_\_\_ ↑  
Вариант расчета \_\_\_\_\_ ↑  
1-пофазный \_\_\_\_\_ ↑  
2-суммарный с ограничением на уровне (2/5)хРуст. \_\_\_\_\_ ↑  
3-суммарный \_\_\_\_\_ ↑  
Реле напряжения \_\_\_\_\_ ↑  
Н-есть, О-нет \_\_\_\_\_ ↑  
Режим работы выходного реле: \_\_\_\_\_ ↑  
0-с контактором и выходом сигнализации \_\_\_\_\_ ↑  
1-с электромагнитной защелкой \_\_\_\_\_ ↑  
2-с функцией приоритета \_\_\_\_\_ ↑  
Значение счетчика количества отключений (1-255) \_\_\_\_\_ ↑  
0-счетчик не установлен \_\_\_\_\_ ↑  
Наличие дополнительных выходов сигнализации и отключения мощности \_\_\_\_\_ ↑  
1-есть, 0-нет.

## Драгоценные металлы отсутствуют.

## Гарантийные обязательства

Гарантийный срок эксплуатации изделия - 24 месяца с даты продажи.

При отсутствии даты продажи гарантийный срок исчисляется с даты изготовления.

Дата продажи \_\_\_\_\_ Подпись \_\_\_\_\_

СООО «Евроавтоматика Фиф» гарантирует ремонт или замену вышедшего из строя прибора при соблюдении правил эксплуатации и отсутствии механических повреждений.

В гарантийный ремонт не принимаются:

- изделия, предъявленные без паспорта предприятия;
- изделия, бывшие в негарантийном ремонте, неопломбированные;
- изделия, имеющие повреждения механического характера.

## Свидетельство о приемке

Ограничитель мощности ОМ-630-\_\_\_\_\_

Изготовлен и принят в соответствии с требованиями ТУ РБ 590618749.009-2005, признан годным к эксплуатации

ОТК \_\_\_\_\_ подпись \_\_\_\_\_ дата \_\_\_\_\_

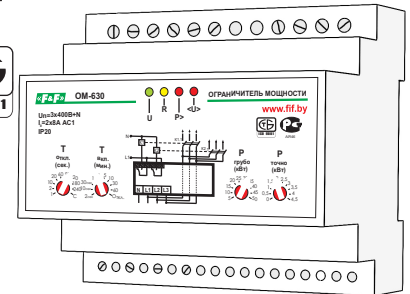
# ОГРАНИЧИТЕЛЬ МОЩНОСТИ

# ОМ-630

## РУКОВОДСТВО ПО ЭКСПЛУАТАЦИИ



СООО «Евроавтоматика Фиф»  
г. Лида, ул. Минская, 18А, тел./факс: + 375 (154) 55 47 40, 60 03 80,  
+ 375 (29) 319 43 73, 887 53 01, e-mail: support@ff.by  
г. Минск ул. Ольшанского 24, оф. 521 тел./факс: + 375 (17) 209 62 92,  
209 68 26, +375 (29) 379 96 22, e-mail: minsk@ff.by



### Назначение:

Трехфазный ограничитель мощности ОМ-630 предназначен для непрерывного контроля потребляемой от сети питания мощности и отключения нагрузки при превышении ее свыше установленного значения и защиты цепей питания от короткого замыкания. Ограничитель защищает так же потребителей электроэнергии (нагрузку) от перепадов напряжения, возникающих в 3-х фазных сетях при обрыве нулевого провода.

### Принцип работы:

Ограничитель контролирует величину напряжения и величину потребляемого тока нагрузки встроенными трансформаторами тока, вычисляет действующее значение потребляемой мощности отдельно в каждой фазе и обрабатывает эти значения в соответствии с выбранным алгоритмом работы. При повышении значения мощности свыше установленного значения ОМ-630 отключает нагрузку на время, установленное потребителем. Нагрузка подключается к сети питания через трехфазный контактор. Исполнительное реле ограничителя управляет катушкой контактора. Время отключения при перегрузке и время повторного включения устанавливается переключателями на передней панели. Ограничитель защищает нагрузку при обрыве нулевого провода, отключая ее от сети питания. В ограничителе может быть установлена функция реле напряжения: защита от повышения напряжения более 260В и падения его ниже 160В (оговаривается при заказе). Ограничитель блокирует включение нагрузки, если отключение при перегрузке по мощности произошло 5 раз за установленный отрезок времени при условии, что нагрузка на питающую сеть в течение этого периода не снижалась. ОМ-630 отключает нагрузку от сети питания на 10 минут. Ограничитель защищает питающую сеть от перегрузки по току и при коротком замыкании в нагрузке. Величина тока, при котором отключается нагрузка рассчитывается исходя из установленного значения мощности. При превышении этого значения в 6 раз нагрузка отключается за время не более 0,1 сек. первый раз на 30 сек., затем, если перегрузка продолжается, на 30 минут. В ограничителе предусмотрен выход для подключения внешней сигнализации при перегрузке по мощности.

### Технические характеристики:

Напряжение питания -	3х50-450В 50Гц
Диапазон контролируемой мощности -	5-50кВт
Дискретность установки мощности, грубо -	5кВт
Дискретность установки мощности, точно -	0,5кВт
Задержка отключения при перегрузке по мощности (Toff) -	от 1 до 240 сек.
Задержка повторного включения нагрузки (Ton) -	от 2 до 3600 сек.
Время отключения при:	
падении напряжения ниже 160В -	5сек.
повышении напряжения более 260В -	0,1сек.
перегрузке по току -	0,1сек.
Максимальный ток контактов реле -	2х8А AC1
Исполнительные контакты -	2х2Р (2 переключающих)
Погрешность измерения:	
напряжения в диапазоне 50-300В	не более 2%
*тока в диапазоне 3-100А	не более 3%
Диапазон рабочих температур -	от -25 до +50 С
Диаметр сквозных отверстий измерительных цепей -	D=12,5 мм
Габариты	6 модулей (105х90х65мм)
Монтаж	DIN-рейка 35мм

\*При токах более 180А погрешность измерения возрастает до 10%

## Функциональные особенности

- Выбор варианта расчета мощности (оговаривается при заказе).
  - Пофазно, установленная мощность  $P_{уст}$  делится на 3 и при превышении этого значения в любой из фаз нагрузка отключается. Например,  $P_{уст} = 15\text{кВт}$ . При значении мощности  $P > P_{уст}/3 = 15/3 = 5\text{кВт}$  нагрузка отключается.
  - Суммарно, с ограничением мощности в любой из фаз на уровне  $(2/5) \times P_{уст}$ . Например, при  $P_{уст} = 15\text{кВт}$  нагрузка будет отключена при превышении значения  $(2/5) \times 15 = 6\text{кВт}$ , в одной из фаз или при сумме мощностей в фазах более  $15\text{кВт}$  ( $5,5 + 5,5 + 4,0\text{кВт}$ ). Пофазный расчет рекомендуется применять при слабой питающей сети, не допускающей перегрузку по току. Суммарный расчет - при хорошей питающей сети и неравномерной нагрузке на отдельные фазы.
  - Суммарно, определяется сумма мощностей в отдельных фазах, и при превышении значения  $P_{уст}$  нагрузка отключается ( $P_a + P_b + P_c > P_{уст}$ ), где  $P_a, b, c$  - мощность потребляемая в отдельных фазах.  
 Например:  $P_{уст} = 15\text{кВт}$ ,  $P_a = 10\text{кВт}$ ,  $P_b = 6\text{кВт}$ ,  $P_c = 0$ .  
 $P = P_a + P_b + P_c = 10 + 6 + 0 = 16\text{кВт}$   
 $P > P_{уст}$ , нагрузка будет отключена.

- Сохранение работоспособности при питании от одной фазы.
- Встроенный счетчик количества отключений нагрузки при перегрузке по мощности:
  - при превышении установленного значения блокируется подключение нагрузки к сети питания. Сброс счетчика возможен при установке переключателя времени  $T_{off}$  в положение "С". Установка значения счетчика (от 1 до 255) оговаривается при заказе.
- Сохранение в энергонезависимой памяти причины отключения нагрузки, считывание информации при подключении компьютера.
- Выбор режима работы выходных реле K1 и K2.
  - Режим работы с одним контактором.

Реле K1 управляет контактором, реле K2 используется для сигнализации о перегрузке по мощности. Схема включения показана на рис.5. Так как контакт реле K1 переключающий, можно использовать контакторы с нормально разомкнутыми (НР) или нормально замкнутыми (НЗ) контактами. При применении НЗ контактора в нормальном режиме работы его управляющая катушка находится в обесточенном состоянии, нет потребления мощности контактором от сети питания. Недостаток: при отсутствии питания на ограничителе и наличии питания на контактах контактора нагрузка остается подключенной к сети питания при перегрузке по мощности или аварийном режиме. Это устраняется правильным монтажом: питание ОМ-630 и контактора должны иметь общие точки подключения к фазам без промежуточных соединений.

5.2 Режим работы с двумя контакторами. Нагрузка разбивается на две части, приоритетную  $R_p$ , отключать которую нежелательно и не приоритетную  $R_n$ . При перегрузке отключается  $R_n$  без временной задержки. Если перегрузки нет,  $R_n$  отключена,  $R_p$  подключена. Если перегрузка продолжается,  $R_p$  отключается в соответствии с установленным временем  $T_{off}$ . При снижении потребляемой мощности  $R_p$  подключается через время  $T_{on}$ , затем через это же время подключается и нагрузка  $R_n$ . Диаграмма работы на Рис.1, схема включения на Рис.2. Преимущества режима: нет полного отключения от сети питания, сум-

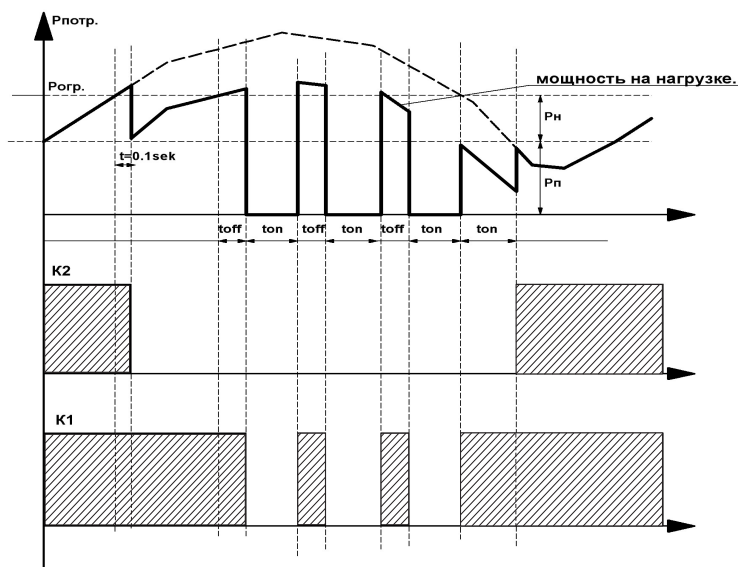


Рис.1 Диаграмма работы ОМ-630 с приоритетной нагрузкой

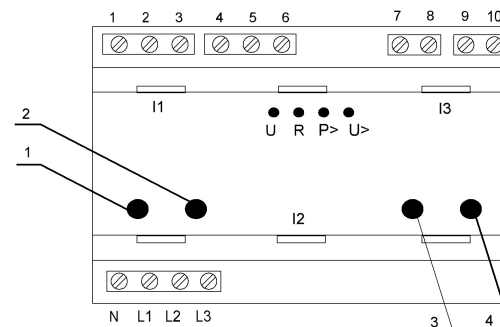


Рис.8 Органы управления и индикации

## Элементы подключения

- колодки N, L1, L2, L3, подключение питания, 3 фазы и нейтраль.
- колодки 1, 2, 3 контакты реле K1, подключение приоритетной нагрузки или импульс "START" для электромагнитной защелки.
- колодки 4, 5, 6, контакты реле K2, подключение не приоритетной нагрузки или импульс "STOP". (для электромагнитной защелки).
- колодки 7-8, вход отключения режима ограничения мощности.
- колодки 9-10, выход внешней сигнализации о перегрузке по мощности.
- I1, I2, I3, трубчатые вводы для проводов питания нагрузки.

## Монтаж и регулировка

### Подключение:

- Отключить питание.
- Подключить нулевой провод к зажиму N, фазы соответственно к зажимам L1, L2, L3. К клеммам 1, 2, 3, 4, 5, 6, подключить контакторы в соответствии с одной из схем в зависимости от варианта работы реле. К клеммам 7-8 подключить цепь управления отключением мощности, 9-10 внешнюю сигнализацию.
- Провода питания нагрузки пропустить через сквозные отверстия в корпусе, провод от фазы L1 в крайнее левое, от фазы L3 - в правое.
- Установить переключатели в крайнее левое положение. Включить питание. Должен загореться светодиод U, затем, через время  $T_{on}$  загореться желтый R и включиться нагрузка.

### Проверка работоспособности:

- Установить переключатель  $T_{on}$  в положение R, нагрузка должна отключиться, светодиод R погаснуть. Возвратить переключатель в исходное положение. Через 5 сек. нагрузка должна подключиться к сети питания.
- Подключить к любой из фаз нагрузку более 5кВт при этом светодиод P> должен загореться через 1 сек. нагрузка должна отключиться, затем через время 2 сек. включиться.
- Проверка функции счетчика числа отключений: Установить переключатель в положение "С", затем вернуть в исходное. Через 5 сек. нагрузка должна подключиться к сети питания. Повторить пункт 2. После заданного количества отключений нагрузка от сети питания отключается, моргает зеленый светодиод U. Сброс счетчика осуществляется установкой переключателя 2 в положение "С" и затем возвратом его в исходное положение.
- Проверка функции блокировки на 10 минут: Если счетчик числа отключений не установлен, включена функция блокировки нагрузки. Повторить пункт 2. Зафиксировать 5 отключений нагрузки. После этого нагрузка отключается, горит зеленый светодиод, желтый гаснет. Нагрузка включается через 10 минут. Подключить нагрузку можно, установив переключатель 2 в положение "R" и вернуть его в исходное состояние.
- После проверки, если установлен счетчик числа отключений, обязательно обнулить его установкой переключателя 1 в положение "С" и вернуть в исходное, сделать сброс прибора установкой в положение "R", затем установить заданные временные параметры и мощность. После отсчета заданного времени  $T_{on}$  переключателем 2 (при этом моргает R) нагрузка подключается к сети питания, горит зеленый светодиод "U" и желтый "R".

## ВНИМАНИЕ!!!

Если ограничитель неправильно измеряет мощность, проверить правильность подключения: провод питания нагрузки фазы, подключенный к клемме L1 должен проходить в крайнее левое отверстие корпуса, провод от фазы L3 - в крайнее правое.

### Элементы индикации и управления:

Элементы управления (Рис.8):

- 1 - Тoff - переключатель времени задержки отключения по мощности, 10 положений. В положении "С" происходит сброс счетчика числа отключений и установка его в исходное состояние.
- 2 - Топ - переключатель времени повторного включения, 10 положений. В положении "R" происходит сброс прибора, отключение реле K1 и K2, возврат его в рабочее положение через 5 сек. после перевода в любое другое положение (сброс всех таймеров, ошибок). Значение счетчика и причина последнего отключения нагрузки остаются в энергонезависимой памяти.
- 3 - Р - переключатель установки мощности дискретностью - 5кВт.
- 4 - ΔР - переключатель установки мощности дискретностью - 0,5кВт.

Например надо установить мощность 18,5кВт. Переключателем 3 устанавливаем мощность 15кВт, переключателем 4 устанавливаем мощность 3,5 кВт. Результирующая мощность будет  $15+3,5=18,5$ кВт.

Элементы индикации (Рис.8):

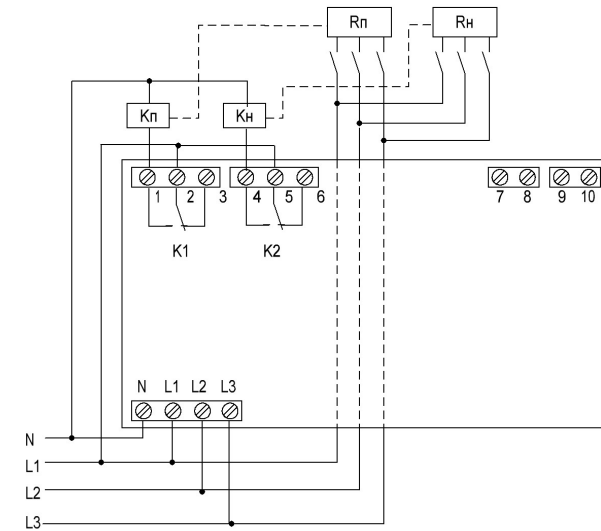
- зеленый светодиод U, наличие питания.
- желтый светодиод R, индикация включения нагрузки.
- красный светодиод P>, сигнализация о перегрузке по мощности.
- красный светодиод U>, выход напряжения за установленные пределы.

Возможные варианты сигнализации и состояния прибора приведены в таблице 1.

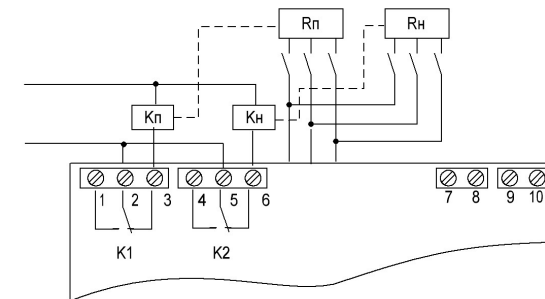
Таблица 1

Состояние ограничителя	Светодиод			
	U	R	P>	U>
Нормальный режим работы	●	●	○	○
Отсчёт времени повторного включения нагрузки, после отсчёта включения нагрузки.	●	☀	○	○
Перегрузка по мощности, в режиме работы с приоритетной нагрузкой неприоритетная нагрузка отключена	●	●	●	○
Отключение нагрузки на 10 мин. (произошло 5 отключений подряд (при перегрузке по мощности).)	●	○	○	○
Отключение нагрузки при перегрузке по току (короткое замыкание в цепях питания нагрузки.)	●	○	☀	○
Отключение нагрузки при переполнении счётчика количества отключений нагрузки	☀	○	○	○
Напряжение в сети питания ниже нормы, отсутствие одной или двух фаз.	●	○	○	●
Напряжение в сети питания выше нормы	●	○	○	☀

- - светодиод не горит
- - светодиод горит
- ☀ - светодиод моргает



Кп,Кн-контакты с нормально разомкнутыми контактами



Кп,Кн-контакты с нормально замкнутыми контактами

Рис.2 Схема включения с приоритетной и неприоритетной нагрузками.

марная мощность потребителей может быть больше, чем выделенная на объект по техническим условиям. Для правильной работы надо, чтобы величина  $R_n$  составляла не более 25% от общей нагрузки. Например, на объект выделено 20кВт. Разбиваем нагрузку на 2 части,  $R_n$  не должна превышать значения 5кВт. Включаем потребителей. В данный момент, например  $R_p = 18$ кВт(мощность потребляемая приоритетной нагрузкой) и  $R_n = 4$ кВт.

$$R_p + R_n = 18 + 4 = 22 \text{ кВт}$$

$$P > P_{уст}(20 \text{ кВт}),$$

при этом происходит отключение  $R_n$  и потребляемая мощность становится  $P < P_{уст}$ , нагрузка  $R_p$  остается подключенной к сети питания.

5.3 Режим работы с контакторами с электромагнитной защелкой (двухобмоточными контакторами). Реле K1 выдает импульс "START" на включение нагрузки, реле K2 импульс "STOP" на выключение (рис.3,4). Длительность импульса 5 сек. В этом режиме нет потребления мощности контактором от сети питания. На катушки подаются только кратковременные импульсы управления. Срок службы контактора ограничен только износостойкостью его контактов.

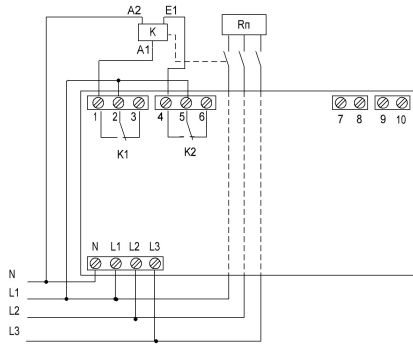


Рис.3 Схема включения с контактором с электромагнитной защелкой.

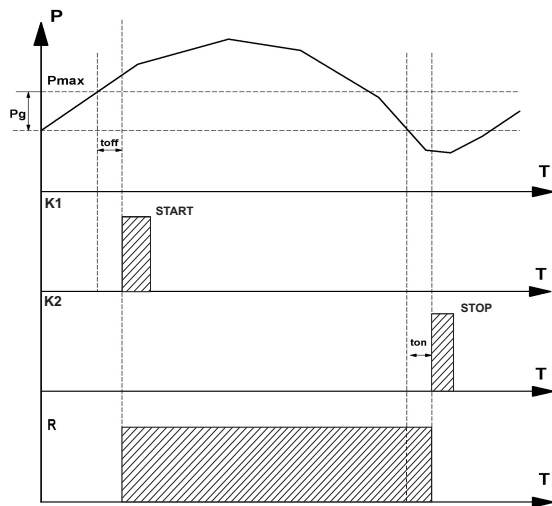


Рис.4 Диаграмма работы с электромагнитной защелкой.

6. Электрически изолированный выход сигнала о перегрузке по мощности (оговаривается при заказе). Выход - открытый коллектор. Может быть использован в схемах автоматики и диспетчерского контроля.

7. Внешний вход включения/отключения режима ограничения мощности (оговаривается при заказе). При подаче сигнала управления (5 - 12В DC) функция ограничения мощности отключается, остальные функции сохраняются. Электрически изолирован от сети питания ограничителя. Может быть использован в схемах автоматики и диспетчерского контроля для включения функции ограничения мощности на объекте в часы пиковых нагрузок на питающую сеть или же в определенные временные интервалы например, управляться таймером PCZ-521 или аналогичным по его временной программе. Схема включения изображена на рис.6.

8. Блокировка нагрузки на 10 минут при циклической перегрузке по мощности. Если перегрузка по мощности не снижается после 5-и отключений подряд, то подключение нагрузки блокируется на 10 минут. Диаграмма работы на рис. 7.

При необходимости контроля мощности менее 5 кВт необходимо сделать один или несколько витков провода питания нагрузки, пропустив его через сквозные отверстия в корпусе. Например надо контролировать мощность 3,5 кВт. Надо сделать по одному витку провода на каждую фазу, при этом показания шкалы делится на 2. Устанавливаем на ограничителе переключатель мощности в положение 7кВт, контролируемая мощность будет:

$$7 : 2 = 3,5 \text{ кВт}$$

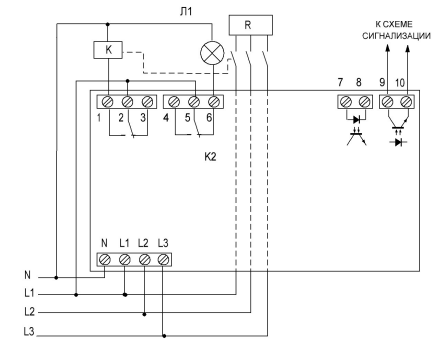


Рис.5 Схема включения с контактором и выходом для сигнализации о перегрузке по мощности.

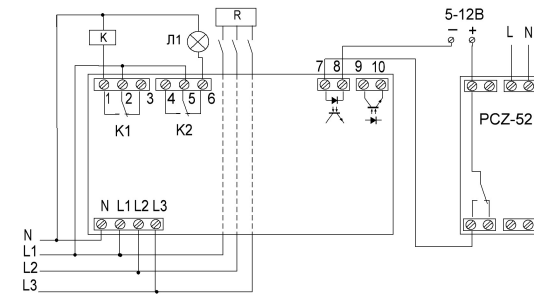


Рис.6 Схема включения со входом отключения функции ограничения мощности.

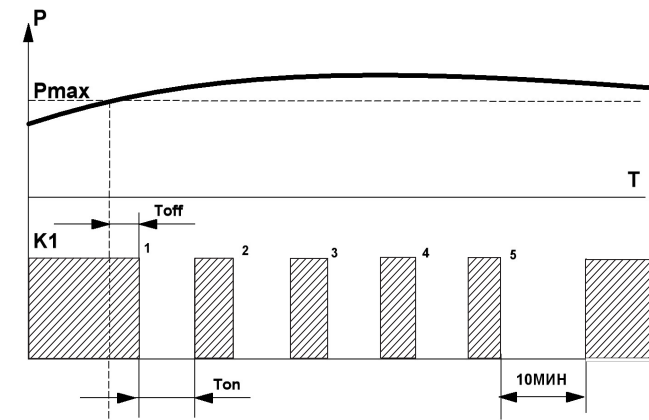


Рис.7 Диаграмма работы при циклической перегрузке.